

- Siempre que utilice su plancha, debe seguir algunas precauciones básicas de seguridad, incluyendo las siguientes:
 - LEA TODAS LAS INSTRUCCIONES ANTES DE UTILIZAR EL PRODUCTO.
 - Use la plancha únicamente para planchar.
 - No sumerja la plancha en agua ni en ningún otro líquido para evitar el riesgo de un choque eléctrico.
 - Siempre apague la plancha (vea la sección “Como usar”) antes de conectarla o desconectarla de la toma de corriente. Nunca tire del cable para desconectarlo, sujete el enchufe para hacerlo.
 - No permita que el cable entre en contacto con superficies calientes. Permita que la plancha se enfríe antes de guardarla. Enrolle el cable holgadamente alrededor del talón de la plancha.
 - Siempre desconecte la plancha cuando la llene o la vacíe y cuando no esté en uso.
 - No haga funcionar la plancha si ésta tiene dañado el cable o si la plancha se ha dejado caer y se ha estropeado. A fin de reducir a un mínimo el riesgo de un choque eléctrico, no desarme la plancha. Acuda a una persona de servicio, calificada para revisar y efectuar las reparaciones necesarias. También puede llamar gratis al número apropiado que aparece en la cubierta de este manual. El armar la plancha incorrectamente puede ocasionar el riesgo de un choque eléctrico cuando cualquier unidad electrónica esté plancha mientras esté conectada o cuando esté sobre la tabla de planchar.
 - Pueden ocurrir quemaduras si se tocan las partes metálicas, el agua caliente, o el vapor. Tome precaución al invertir una plancha de vapor ya que puede haber agua caliente dentro del tanque. Evite los movimientos bruscos para no derramar agua caliente.

- ENCHUFE POLARIZADO** Este aparato cuenta con un enchufe polarizado (un contacto es más ancho que el otro). A fin de reducir el riesgo de un choque eléctrico, este enchufe encaja en una toma de corriente polarizada en un solo sentido. Si el enchufe no entra en la toma de corriente, invértalo y si aun así no encaja, consulte con un electricista. Por favor no trate de alterar esta medida de seguridad.
- TORNILLO DE SEGURIDAD** Advertencia: Este aparato cuenta con un tornillo de seguridad para evitar la remoción de la cubierta exterior del mismo. A fin de reducir el riesgo de incendio o de choque eléctrico, **por favor no trate de remover la cubierta exterior**. Este producto no contiene piezas reparables por el consumidor. Toda reparación se debe llevar a cabo únicamente por personal de servicio autorizado.
- Nota:** Si el cordón de alimentación es dañado, debe sustituirse por personal calificado o en América Latina por el centro de servicio autorizado.
- Burns can occur from touching hot metal parts, hot water, or steam. Use caution when you turn a steam iron upside down or use the surge of steam — there may be hot water in the water tank. Avoid rapid movement of iron to minimize hot water spillage.
- Always disconnect iron from electrical outlet when filling with or emptying of water, and when not in use.
- The iron should always be turned off (refer to “How to Use” section) before plugging into or unplugging from an outlet. Never yank cord to disconnect from outlet; instead grasp plug and pull to disconnect.
- Do not allow cord to touch hot surfaces. Let iron cool completely before putting away. Loop cord loosely around cord wrap when storing.
- Always disconnect iron from electrical outlet when filling with or emptying of water, and when not in use.
- Do not operate iron with a damaged cord or if the iron has been dropped or damaged. To avoid the risk of electric shock, do not disassemble the iron, take it to a qualified serviceman for examination and repair. Or, call the appropriate toll-free number listed on the cover of this manual. Incorrect reassembly can cause a risk of electric shock when the iron is used.
- Close supervision is necessary for any appliance being used by or near children. Do not leave iron unattended while connected or on an ironing board.
- Use iron only for its intended use.
- READ ALL INSTRUCTIONS BEFORE USING.
- When using your iron, basic safety precaution should always be followed, including the following:
- If el uso de un cable de extensión es absolutamente necesario, consumo de corriente en el mismo circuito.
- Para evitar sobrecargas, no opere ningún otro aparato de alto voltaje en la misma habitación. Se debe tener cuidado de acomodar el cable de modo que nadie lo hale ni se tropiece.
- Si el uso de un cable de extensión es absolutamente necesario, se deberá utilizar uno de 15 amperios y 120 voltios o uno de 7 amperios y 220 voltios. Los cables de menor amperaje se pueden sobrecalentar. Se debe tener cuidado de acomodar el cable de modo que nadie lo hale ni se tropiece.
- Esta Garantía no será válida cuando el producto:
- Cuando el producto hubiese sido alterado o reparado por personas no autorizadas por Applica de México, S. de R. L. de C.V.
- Si el cordón de alimentación es dañado, este debe ser reemplazado por el fabricante o por un Centro de Servicio Autorizado para evitar el riesgo.

INSTRUCCIONES ESPECIALES

- © 2006 Applica Consumer Products, Inc.
- Marca registrada de *The Black & Decker Corporation*, Towson, Maryland, E.U.
- BLACK&DECKER** is a trademark of The Black & Decker Corporation, Towson, Maryland, USA

<div> <div><div> <div><div>Black & Decker</div></div></div></div></div>
Argentiina <div>Servicio Técnico Central Service New S.R.L. Atención al Cliente Ruiz Huidobro 3860 Buenos Aires, Argentina Tel.: (54-11) 4546-1212</div>
Chile <div>Servicio Máquinas y Herramientas Ltda. Av. Apoquindo No. 4867 - Las Condes Santiago, Chile Tel.: (562) 263-2490</div>
Colombia <div>PLINARES Avenida Ciudad de Quito #88-09 Bogotá, Colombia Tel.: (57-1) 610-1604/533-4680</div>
Costa Rica <div>Aplicaciones Electromecánicas, S.A. Calle 26 Bis y Ave. 3 San Jose, Costa Rica Tel.: (506) 257-5716/223-0136</div>
Ecuador <div>Castelcorp Km 2-1/2 Avenida Juan T. Marengo junto Dicientro Guayaquil, Ecuador Tel.: (5934) 224-7878/224-1767</div>
El Salvador <div>Sedeblack Calle A San Antonio Abad y Av. Lisboa, Edif. Lisboa Local #21 San Salvador, El Salvador Tel.: (503) 274-1179/274-0279</div>
Guatemala <div>MacPartes, S.A. 34 Calle 4-14 Zona 9 Frente a Tecun Guatemala City, Guatemala Tel.: (502) 331-5020 / 360-0521</div>
Honduras <div>Lady Lee Centro Comercial Mega Plaza Carretera a la Lima San Pedro Sula, Honduras Tel.: (504) 553-1612</div>
México <div>Art. 123 y José Ma. Marroquí #28-D Centro. Mexico D.F. Tel.: 01 (800) 714-2499 (55) 1106-1400</div>
Nicaragua <div>H & L Electronic Zumen 3, C. Arriba y 15 Varas al Sur Managua, Nicaragua Tel.: (505) 260-3262</div>
Panamá <div>Authorized Service Center Electrodomésticos, S.A. Boulevard El Dorado, al lado del Parque de las Mercedes Panamá, Panamá Tel.: (507) 236-5404</div>
Perú <div>AV. REPUBLICA DE PANAMA 3535 Ofic 1303 San Isidro Lima, Peru Tel.: 2 22 44 14 Fax: 2 22 44 04</div>
Puerto Rico <div>Buckeye Service Jesús P. Piñero #1013 Puerto Nuevo, SJ PR 00920 Tel.: (787) 782-6175</div>
República Dominicana <div>Plaza Lama, S.A. Av. Duarte #94 Santo Domingo, República Dominicana Tel.: (809) 687-9171</div>
Trinidad and Tobago <div>A.S. Bryden & Sons (Trinidad) Limited 33 Independence Square, Port of Spain Trinidad, W.I. Tel.: (868) 623-4696</div>
Venezuela <div>Tecno Servicio TS2002 Av. Casanova Centro Comercial del Este Local 27 Caracas, Venezuela Tel.: (58-212) 324-0969</div>

<p>Argentiina</p> <p>Servicio Técnico Central Service New S.R.L. Atención al Cliente Ruiz Huidobro 3860 Buenos Aires, Argentina Tel.: (54-11) 4546-1212</p>	<p>Chile</p> <p>Servicio Máquinas y Herramientas Ltda. Av. Apoquindo No. 4867 - Las Condes Santiago, Chile Tel.: (562) 263-2490</p>
<p>Colombia</p> <p>PLINARES Avenida Ciudad de Quito #88-09 Bogotá, Colombia Tel.: (57-1) 610-1604/533-4680</p>	<p>Costa Rica</p> <p>Aplicaciones Electromecánicas, S.A. Calle 26 Bis y Ave. 3 San Jose, Costa Rica Tel.: (506) 257-5716/223-0136</p>
<p>Ecuador</p> <p>Castelcorp Km 2-1/2 Avenida Juan T. Marengo junto Dicientro Guayaquil, Ecuador Tel.: (5934) 224-7878/224-1767</p>	<p>El Salvador</p> <p>Sedeblack Calle A San Antonio Abad y Av. Lisboa, Edif. Lisboa Local #21 San Salvador, El Salvador Tel.: (503) 274-1179/274-0279</p>
<p>Guatemala</p> <p>MacPartes, S.A. 34 Calle 4-14 Zona 9 Frente a Tecun Guatemala City, Guatemala Tel.: (502) 331-5020 / 360-0521</p>	<p>Honduras</p> <p>Lady Lee Centro Comercial Mega Plaza Carretera a la Lima San Pedro Sula, Honduras Tel.: (504) 553-1612</p>
<p>México</p> <p>Art. 123 y José Ma. Marroquí #28-D Centro. Mexico D.F. Tel.: 01 (800) 714-2499 (55) 1106-1400</p>	<p>Nicaragua</p> <p>H & L Electronic Zumen 3, C. Arriba y 15 Varas al Sur Managua, Nicaragua Tel.: (505) 260-3262</p>
<p>Panamá</p> <p>Authorized Service Center Electrodomésticos, S.A. Boulevard El Dorado, al lado del Parque de las Mercedes Panamá, Panamá Tel.: (507) 236-5404</p>	<p>Perú</p> <p>AV. REPUBLICA DE PANAMA 3535 Ofic 1303 San Isidro Lima, Peru Tel.: 2 22 44 14 Fax: 2 22 44 04</p>
<p>Puerto Rico</p> <p>Buckeye Service Jesús P. Piñero #1013 Puerto Nuevo, SJ PR 00920 Tel.: (787) 782-6175</p>	<p>República Dominicana</p> <p>Plaza Lama, S.A. Av. Duarte #94 Santo Domingo, República Dominicana Tel.: (809) 687-9171</p>
<p>Trinidad and Tobago</p> <p>A.S. Bryden & Sons (Trinidad) Limited 33 Independence Square, Port of Spain Trinidad, W.I. Tel.: (868) 623-4696</p>	<p>Venezuela</p> <p>Tecno Servicio TS2002 Av. Casanova Centro Comercial del Este Local 27 Caracas, Venezuela Tel.: (58-212) 324-0969</p>

- Si el uso de un cable de extensión es absolutamente necesario, consumo de corriente en el mismo circuito.
- Para evitar sobrecargas, no opere ningún otro aparato de alto voltaje en la misma habitación. Se debe tener cuidado de acomodar el cable de modo que nadie lo hale ni se tropiece.
- Si el uso de un cable de extensión es absolutamente necesario, se deberá utilizar uno de 15 amperios y 120 voltios o uno de 7 amperios y 220 voltios. Los cables de menor amperaje se pueden sobrecalentar. Se debe tener cuidado de acomodar el cable de modo que nadie lo hale ni se tropiece.
- Esta Garantía no será válida cuando el producto:
- Cuando el producto hubiese sido alterado o reparado por personas no autorizadas por Applica de México, S. de R. L. de C.V.
- Si el cordón de alimentación es dañado, este debe ser reemplazado por el fabricante o por un Centro de Servicio Autorizado para evitar el riesgo.

IMPORTANT SAFEGUARDS

- Always disconnect iron from electrical outlet when filling with or emptying of water, and when not in use.
- Do not operate iron with a damaged cord or if the iron has been dropped or damaged. To avoid the risk of electric shock, do not disassemble the iron, take it to a qualified serviceman for examination and repair. Or, call the appropriate toll-free number listed on the cover of this manual. Incorrect reassembly can cause a risk of electric shock when the iron is used.
- Close supervision is necessary for any appliance being used by or near children. Do not leave iron unattended while connected or on an ironing board.
- Use iron only for its intended use.
- READ ALL INSTRUCTIONS BEFORE USING.
- When using your iron, basic safety precaution should always be followed, including the following:
- If el uso de un cable de extensión es absolutamente necesario, consumo de corriente en el mismo circuito.
- Para evitar sobrecargas, no opere ningún otro aparato de alto voltaje en la misma habitación. Se debe tener cuidado de acomodar el cable de modo que nadie lo hale ni se tropiece.
- Si el uso de un cable de extensión es absolutamente necesario, se deberá utilizar uno de 15 amperios y 120 voltios o uno de 7 amperios y 220 voltios. Los cables de menor amperaje se pueden sobrecalentar. Se debe tener cuidado de acomodar el cable de modo que nadie lo hale ni se tropiece.
- Esta Garantía no será válida cuando el producto:
- Cuando el producto hubiese sido alterado o reparado por personas no autorizadas por Applica de México, S. de R. L. de C.V.
- Si el cordón de alimentación es dañado, este debe ser reemplazado por el fabricante o por un Centro de Servicio Autorizado para evitar el riesgo.

<p>Por favor llame al número correspondiente que aparece en la lista a continuación para solicitar que se haga efectiva la garantía y donde Ud. puede solicitar servicio, reparaciones o partes en el país donde el producto fué comprado.</p>	<p>Argentiina</p> <p>Servicio Técnico Central Service New S.R.L. Atención al Cliente Ruiz Huidobro 3860 Buenos Aires, Argentina Tel.: (54-11) 4546-1212</p>	<p>Chile</p> <p>Servicio Máquinas y Herramientas Ltda. Av. Apoquindo No. 4867 - Las Condes Santiago, Chile Tel.: (562) 263-2490</p>	<p>Colombia</p> <p>PLINARES Avenida Ciudad de Quito #88-09 Bogotá, Colombia Tel.: (57-1) 610-1604/533-4680</p>	<p>Costa Rica</p> <p>Aplicaciones Electromecánicas, S.A. Calle 26 Bis y Ave. 3 San Jose, Costa Rica Tel.: (506) 257-5716/223-0136</p>	<p>Ecuador</p> <p>Castelcorp Km 2-1/2 Avenida Juan T. Marengo junto Dicientro Guayaquil, Ecuador Tel.: (5934) 224-7878/224-1767</p>	<p>El Salvador</p> <p>Sedeblack Calle A San Antonio Abad y Av. Lisboa, Edif. Lisboa Local #21 San Salvador, El Salvador Tel.: (503) 274-1179/274-0279</p>	<p>Guatemala</p> <p>MacPartes, S.A. 34 Calle 4-14 Zona 9 Frente a Tecun Guatemala City, Guatemala Tel.: (502) 331-5020 / 360-0521</p>	<p>Honduras</p> <p>Lady Lee Centro Comercial Mega Plaza Carretera a la Lima San Pedro Sula, Honduras Tel.: (504) 553-1612</p>	<p>México</p> <p>Art. 123 y José Ma. Marroquí #28-D Centro. Mexico D.F. Tel.: 01 (800) 714-2499 (55) 1106-1400</p>	<p>Nicaragua</p> <p>H & L Electronic Zumen 3, C. Arriba y 15 Varas al Sur Managua, Nicaragua Tel.: (505) 260-3262</p>	<p>Panamá</p> <p>Authorized Service Center Electrodomésticos, S.A. Boulevard El Dorado, al lado del Parque de las Mercedes Panamá, Panamá Tel.: (507) 236-5404</p>	<p>Perú</p> <p>AV. REPUBLICA DE PANAMA 3535 Ofic 1303 San Isidro Lima, Peru Tel.: 2 22 44 14 Fax: 2 22 44 04</p>	<p>Puerto Rico</p> <p>Buckeye Service Jesús P. Piñero #1013 Puerto Nuevo, SJ PR 00920 Tel.: (787) 782-6175</p>	<p>República Dominicana</p> <p>Plaza Lama, S.A. Av. Duarte #94 Santo Domingo, República Dominicana Tel.: (809) 687-9171</p>	<p>Trinidad and Tobago</p> <p>A.S. Bryden & Sons (Trinidad) Limited 33 Independence Square, Port of Spain Trinidad, W.I. Tel.: (868) 623-4696</p>	<p>Venezuela</p> <p>Tecno Servicio TS2002 Av. Casanova Centro Comercial del Este Local 27 Caracas, Venezuela Tel.: (58-212) 324-0969</p>
<p>Argentiina</p> <p>Servicio Técnico Central Service New S.R.L. Atención al Cliente Ruiz Huidobro 3860 Buenos Aires, Argentina Tel.: (54-11) 4546-1212</p>	<p>Chile</p> <p>Servicio Máquinas y Herramientas Ltda. Av. Apoquindo No. 4867 - Las Condes Santiago, Chile Tel.: (562) 263-2490</p>	<p>Colombia</p> <p>PLINARES Avenida Ciudad de Quito #88-09 Bogotá, Colombia Tel.: (57-1) 610-1604/533-4680</p>	<p>Costa Rica</p> <p>Aplicaciones Electromecánicas, S.A. Calle 26 Bis y Ave. 3 San Jose, Costa Rica Tel.: (506) 257-5716/223-0136</p>	<p>Ecuador</p> <p>Castelcorp Km 2-1/2 Avenida Juan T. Marengo junto Dicientro Guayaquil, Ecuador Tel.: (5934) 224-7878/224-1767</p>	<p>El Salvador</p> <p>Sedeblack Calle A San Antonio Abad y Av. Lisboa, Edif. Lisboa Local #21 San Salvador, El Salvador Tel.: (503) 274-1179/274-0279</p>	<p>Guatemala</p> <p>MacPartes, S.A. 34 Calle 4-14 Zona 9 Frente a Tecun Guatemala City, Guatemala Tel.: (502) 331-5020 / 360-0521</p>	<p>Honduras</p> <p>Lady Lee Centro Comercial Mega Plaza Carretera a la Lima San Pedro Sula, Honduras Tel.: (504) 553-1612</p>	<p>México</p> <p>Art. 123 y José Ma. Marroquí #28-D Centro. Mexico D.F. Tel.: 01 (800) 714-2499 (55) 1106-1400</p>	<p>Nicaragua</p> <p>H & L Electronic Zumen 3, C. Arriba y 15 Varas al Sur Managua, Nicaragua Tel.: (505) 260-3262</p>	<p>Panamá</p> <p>Authorized Service Center Electrodomésticos, S.A. Boulevard El Dorado, al lado del Parque de las Mercedes Panamá, Panamá Tel.: (507) 236-5404</p>	<p>Perú</p> <p>AV. REPUBLICA DE PANAMA 3535 Ofic 1303 San Isidro Lima, Peru Tel.: 2 22 44 14 Fax: 2 22 44 04</p>	<p>Puerto Rico</p> <p>Buckeye Service Jesús P. Piñero #1013 Puerto Nuevo, SJ PR 00920 Tel.: (787) 782-6175</p>	<p>República Dominicana</p> <p>Plaza Lama, S.A. Av. Duarte #94 Santo Domingo, República Dominicana Tel.: (809) 687-9171</p>	<p>Trinidad and Tobago</p> <p>A.S. Bryden & Sons (Trinidad) Limited 33 Independence Square, Port of Spain Trinidad, W.I. Tel.: (868) 623-4696</p>	<p>Venezuela</p> <p>Tecno Servicio TS2002 Av. Casanova Centro Comercial del Este Local 27 Caracas, Venezuela Tel.: (58-212) 324-0969</p>	
<p>Argentiina</p> <p>Servicio Técnico Central Service New S.R.L. Atención al Cliente Ruiz Huidobro 3860 Buenos Aires, Argentina Tel.: (54-11) 4546-1212</p>	<p>Chile</p> <p>Servicio Máquinas y Herramientas Ltda. Av. Apoquindo No. 4867 - Las Condes Santiago, Chile Tel.: (562) 263-2490</p>	<p>Colombia</p> <p>PLINARES Avenida Ciudad de Quito #88-09 Bogotá, Colombia Tel.: (57-1) 610-1604/533-4680</p>	<p>Costa Rica</p> <p>Aplicaciones Electromecánicas, S.A. Calle 26 Bis y Ave. 3 San Jose, Costa Rica Tel.: (506) 257-5716/223-0136</p>	<p>Ecuador</p> <p>Castelcorp Km 2-1/2 Avenida Juan T. Marengo junto Dicientro Guayaquil, Ecuador Tel.: (5934) 224-7878/224-1767</p>	<p>El Salvador</p> <p>Sedeblack Calle A San Antonio Abad y Av. Lisboa, Edif. Lisboa Local #21 San Salvador, El Salvador Tel.: (503) 274-1179/274-0279</p>	<p>Guatemala</p> <p>MacPartes, S.A. 34 Calle 4-14 Zona 9 Frente a Tecun Guatemala City, Guatemala Tel.: (502) 331-5020 / 360-0521</p>	<p>Honduras</p> <p>Lady Lee Centro Comercial Mega Plaza Carretera a la Lima San Pedro Sula, Honduras Tel.: (504) 553-1612</p>	<p>México</p> <p>Art. 123 y José Ma. Marroquí #28-D Centro. Mexico D.F. Tel.: 01 (800) 714-2499 (55) 1106-1400</p>	<p>Nicaragua</p> <p>H & L Electronic Zumen 3, C. Arriba y 15 Varas al Sur Managua, Nicaragua Tel.: (505) 260-3262</p>	<p>Panamá</p> <p>Authorized Service Center Electrodomésticos, S.A. Boulevard El Dorado, al lado del Parque de las Mercedes Panamá, Panamá Tel.: (507) 236-5404</p>	<p>Perú</p> <p>AV. REPUBLICA DE PANAMA 3535 Ofic 1303 San Isidro Lima, Peru Tel.: 2 22 44 14 Fax: 2 22 44 04</p>	<p>Puerto Rico</p> <p>Buckeye Service Jesús P. Piñero #1013 Puerto Nuevo, SJ PR 00920 Tel.: (787) 782-6175</p>	<p>República Dominicana</p> <p>Plaza Lama, S.A. Av. Duarte #94 Santo Domingo, República Dominicana Tel.: (809) 687-9171</p>	<p>Trinidad and Tobago</p> <p>A.S. Bryden & Sons (Trinidad) Limited 33 Independence Square, Port of Spain Trinidad, W.I. Tel.: (868) 623-4696</p>	<p>Venezuela</p> <p>Tecno Servicio TS2002 Av. Casanova Centro Comercial del Este Local 27 Caracas, Venezuela Tel.: (58-212) 324-0969</p>	

Comercializado por: <p>Applica de México, S. de R. L. de C.V. Bldv. Manuel Avila Camacho 2900-902, Fracc Los Pirules Tlalnepantla, Edo. de México. C.P. 54040. R. F. C. AME-001026- PE3.</p>
Servicio y Reparación <p>Art. 123 y José Ma. Marroquí # 28 D Col. Centro, Mexico D. F., CP 06050</p>
Servicio al Consumidor, <p>Venta de Refacciones y Accesorios 01 800 714 2503</p>

<p>Sello del Distribuidor:</p>	<p>Fecha de compra:</p>
<p>Modelo:</p>	
<p>2006/7-21-30S/E</p>	

SPECIAL INSTRUCTIONS

- To avoid a circuit overload, do not operate another high-wattage appliance on the same circuit.
- If an extension cord is absolutely necessary, a 15-ampere and 120-volt, or 7-ampere and 220-volt cord should be used. Cords rated for less amperage may overheate. Care should be taken to arrange the cord so that it cannot be pulled or tripped over.

NECESITA AYUDA?

Para servicio, reparaciones o preguntas relacionadas al producto, por favor llame al número del centro de servicio en el país donde usted compró su producto. NO devuelva el producto al fabricante. Llame o lleve el producto a un centro de servicio autorizado.

DOS AÑOS DE GARANTÍA LIMITADA (No aplica en México, Estados Unidos o Canadá)

¿Qué cubre la garantía?

- La garantía cubre cualquier defecto de materiales o de mano de obra. Applica no se responsabiliza por ningún costo que exceda el valor de compra del producto.

¿Por cuánto tiempo es válida la garantía?

- Por dos años a partir de la fecha original de compra.

¿Cómo se puede obtener servicio?

- Conserve el recibo original de compra.
- Por favor llame al número del centro de servicio autorizado.

Esta garantía no cubre:

- Los productos que han sido utilizados en condiciones distintas a las normales
- Los daños ocasionados por el mal uso, el abuso o negligencia.
- Los productos que han sido alterados de alguna manera
- Los daños ocasionados por el uso comercial del producto
- Los productos utilizados o reparados fuera del país original de compra
- Las piezas de vidrio y demás accesorios empacados con el aparato
- Los gastos de tramitación y embarque asociados al reemplazo del producto
- Los daños y perjuicios indirectos o incidentales

NEED HELP?

For service, repair or any questions regarding your appliance, call the appropriate "800" number on the cover of this book. **Do not** return the product to the place of purchase. **Do not** mail the product back to the manufacturer nor bring it to a service center. You may also want to consult the website listed on the cover of this manual.

One-Year Limited Warranty (Applies only in the United States and Canada)

What does it cover?

- Any defect in material or workmanship; provided; however, Applica’s liability will not exceed the purchase price of the product.

For how long?

- One year after the date of original purchase.

What will we do to help you?

- Provide you with a reasonably similar replacement product that is either new or factory refurbished.

Note: If the power supply cord is damaged, it should be replaced by qualified personnel or in Latin America by an authorized service center.

Repair should be done only by authorized service personnel

Warning : This appliance is equipped with a tamper-resistant screw to prevent removal of the outer cover. To reduce the risk of fire or electric shock, **do not attempt to remove the outer cover.** There are no user-serviceable parts inside.

TAMPER-RESISTANT SCREW This appliance has a polarized plug (one blade is wider than the other). To modify the plug in any way,

outlet only one way. If the plug does not fit fully into the outlet, reverse the plug. If it still does not fit, contact a qualified electrician. Do not attempt to reduce the risk of electric shock, this plug is intended to fit into a polarized outlet only one way. If the plug does not fit fully into the outlet, reverse the plug. If it still does not fit, contact a qualified electrician. Do not attempt to

POLARIZED PLUG

SAVE THESE INSTRUCTIONS.

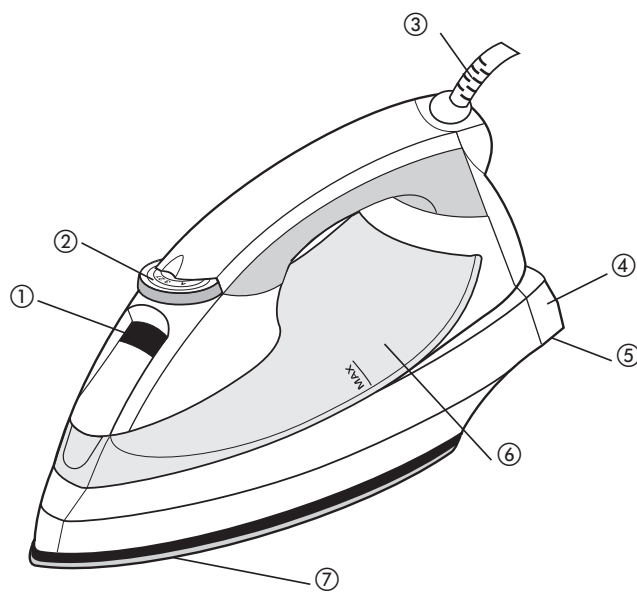
- Always disconnect iron from electrical outlet when filling with or emptying of water, and when not in use.
- Do not operate iron with a damaged cord or if the iron has been dropped or damaged. To avoid the risk of electric shock, do not disassemble the iron, take it to a qualified serviceman for examination and repair. Or, call the appropriate toll-free number listed on the cover of this manual. Incorrect reassembly can cause a risk of electric shock when the iron is used.
- Close supervision is necessary for any appliance being used by or near children. Do not leave iron unattended while connected or on an ironing board.
- Use iron only for its intended use.
- READ ALL INSTRUCTIONS BEFORE USING.
- When using your iron, basic safety precaution should always be followed, including the following:
- If el uso de un cable de extensión es absolutamente necesario, a 15-ampere and 120-volt, or 7-ampere and 220-volt cord should be used. Cords rated for less amperage may overheate. Care should be taken to arrange the cord so that it cannot be pulled or tripped over.

- To avoid a circuit overload, do not operate another high-wattage appliance on the same circuit.

SPECIAL INSTRUCTIONS

<p>Por favor llame al número correspondiente que aparece en la lista a continuación para solicitar que se haga efectiva la garantía y donde Ud. puede solicitar servicio, reparaciones o partes en el país donde el producto fué comprado.</p>	<p>Argentiina</p> <p>Servicio Técnico Central Service New S.R.L. Atención al Cliente Ruiz Huidobro 3860 Buenos Aires, Argentina Tel.: (54-11) 4546-1212</p>	<p>Chile</p> <p>Servicio Máquinas y Herramientas Ltda. Av. Apoquindo No. 4867 - Las Condes Santiago, Chile Tel.: (562) 263-2490</p>	<p>Colombia</p> <p>PLINARES Avenida Ciudad de Quito #88-09 Bogotá, Colombia Tel.: (57-1) 610-1604/533-4680</p>	<p>Costa Rica</p> <p>Aplicaciones Electromecánicas, S.A. Calle 26 Bis y Ave. 3 San Jose, Costa Rica Tel.: (506) 257-5716/223-0136</p>	<p>Ecuador</p> <p>Castelcorp Km 2-1/2 Avenida Juan T. Marengo junto Dicientro Guayaquil, Ecuador Tel.: (5934) 224-7878/224-1767</p>	<p>El Salvador</p> <p>Sedeblack Calle A San Antonio Abad y Av. Lisboa, Edif. Lisboa Local #21 San Salvador, El Salvador Tel.: (503) 274-1179/274-0279</p>	<p>Guatemala</p> <p>MacPartes, S.A. 34 Calle 4-14 Zona 9 Frente a Tecun Guatemala City, Guatemala Tel.: (502) 331-5020 / 360-0521</p>	<p>Honduras</p> <p>Lady Lee Centro Comercial Mega Plaza Carretera a la Lima San Pedro Sula, Honduras Tel.: (504) 553-1612</p>	<p>México</p> <p>Art. 123 y José Ma. Marroquí #28-D Centro. Mexico D.F. Tel.: 01 (800) 714-2499 (55) 1106-1400</p>	<p>Nicaragua</p> <p>H & L Electronic Zumen 3, C. Arriba y 15 Varas al Sur Managua, Nicaragua Tel.: (505) 260-3262</p>	<p>Panamá</p> <p>Authorized Service Center Electrodomésticos, S.A. Boulevard El Dorado, al lado del Parque de las Mercedes Panamá, Panamá Tel.: (507) 236-5404</p>	<p>Perú</p> <p>AV. REPUBLICA DE PANAMA 3535 Ofic 1303 San Isidro Lima, Peru Tel.: 2 22 44 14 Fax: 2 22 44 04</p>	<p>Puerto Rico</p> <p>Buckeye Service Jesús P. Piñero #1013 Puerto Nuevo, SJ PR 00920 Tel.: (787) 782-6175</p>	<p>República Dominicana</p> <p>Plaza Lama, S.A. Av. Duarte #94 Santo Domingo, República Dominicana Tel.: (809) 687-9171</p>	<p>Trinidad and Tobago</p> <p>A.S. Bryden & Sons (Trinidad) Limited 33 Independence Square, Port of Spain Trinidad, W.I. Tel.: (868) 623-4696</p>	<p>Venezuela</p> <p>Tecno Servicio TS2002 Av. Casanova Centro Comercial del Este Local 27 Caracas, Venezuela Tel.: (58-212) 324-0969</p>
<p>Argentiina</p> <p>Servicio Técnico Central Service New S.R.L. Atención al Cliente Ruiz Huidobro 3860 Buenos Aires, Argentina Tel.: (54-11) 4546-1212</p>	<p>Chile</p> <p>Servicio Máquinas y Herramientas Ltda. Av. Apoquindo No. 4867 - Las Condes Santiago, Chile Tel.: (562) 263-2490</p>	<p>Colombia</p> <p>PLINARES Avenida Ciudad de Quito #88-09 Bogotá, Colombia Tel.: (57-1) 610-1604/533-4680</p>	<p>Costa Rica</p> <p>Aplicaciones Electromecánicas, S.A. Calle 26 Bis y Ave. 3 San Jose, Costa Rica Tel.: (506) 257-5716/223-0136</p>	<p>Ecuador</p> <p>Castelcorp Km 2-1/2 Avenida Juan T. Marengo junto Dicientro Guayaquil, Ecuador Tel.: (5934) 224-7878/224-1767</p>	<p>El Salvador</p> <p>Sedeblack Calle A San Antonio Abad y Av. Lisboa, Edif. Lisboa Local #21 San Salvador, El Salvador Tel.: (503) 274-1179/274-0279</p>	<p>Guatemala</p> <p>MacPartes, S.A. 34 Calle 4-14 Zona 9 Frente a Tecun Guatemala City, Guatemala Tel.: (502) 331-5020 / 360-0521</p>	<p>Honduras</p> <p>Lady Lee Centro Comercial Mega Plaza Carretera</p>									

Este producto puede variar ligeramente del que aparece ilustrado.

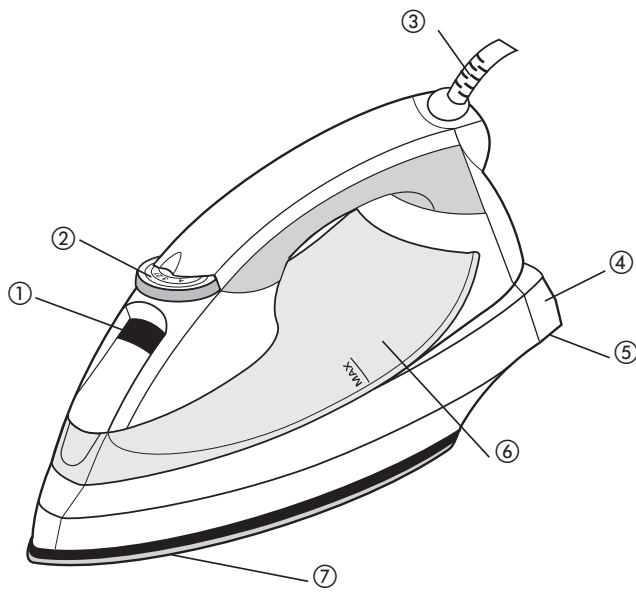


1. Orificio de llenado de agua
2. Selector de tejidos
 - Temperatura
 - Sistema de vapor Smart Steam™
3. Cable giratorio
4. Talón de descanso
5. Guía de tejidos
6. Tanque de agua
7. Suela anti-herente

Guía de tejidos

- | | | | | | |
|--------------------------|--------------------------------|--|------------------------------------|-----------------|------------------------------------|
| 1 Synthetic
Sintético | 2 Nylon • Silk
Nylon • Seda | 3 Polyester • Rayon
Poliéster • Rayón | 4 Cotton Blends
Tej. de Algodón | 5 Wools
Lana | 6 Cotton • Linen
Algodón • Lino |
|--------------------------|--------------------------------|--|------------------------------------|-----------------|------------------------------------|

Product may vary slightly from what is illustrated.



1. Water-fill hole
2. Fabric-select dial
 - Temperature
 - Smart Steam™ system
3. Pivoting cord
4. Heel rest
5. Fabric guide
6. Water tank
7. Soleplate nonstick-sole plate

Fabric guide

- | | | | | | |
|--------------------------|--------------------------------|--|------------------------------------|-----------------|------------------------------------|
| 1 Synthetic
Sintético | 2 Nylon • Silk
Nylon • Seda | 3 Polyester • Rayon
Poliéster • Rayón | 4 Cotton Blends
Tej. de Algodón | 5 Wools
Lana | 6 Cotton • Linen
Algodón • Lino |
|--------------------------|--------------------------------|--|------------------------------------|-----------------|------------------------------------|

Como usar

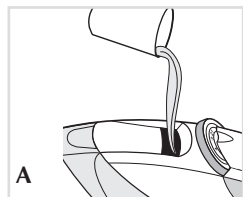
Este aparato es solamente para uso doméstico.

Antes de usar

Importante: Retire toda etiqueta o calcomanía adherida al cuerpo o a la suela de la plancha. Para óptimo rendimiento, deje la plancha reposar por 90 segundos antes de comenzar a planchar.

Nota: Utilice agua de la llave para llenar el tanque de la plancha. No se debe de utilizar agua procesada por sistemas de ablandamiento.

PARA LLENAR EL TANQUE DEL AGUA

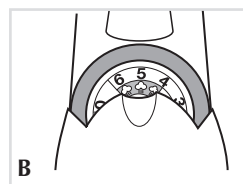


1. Incline la plancha y con la ayuda de una taza limpia de medir, vierta agua adentro del orificio (A) hasta alcanzar la marca del nivel de llenado MAX que aparece en el tanque. Llene de nuevo cuando sea necesario.
2. Enchufe la plancha.

Consejo: Si no está seguro de la fibra del tejido, se recomienda planchar una superficie pequeña por adentro de la prenda (una costura o un ruedo) antes de comenzar a planchar.

PLANCHADO AL VAPOR

El sistema Smart Steam™ produce vapor automáticamente cuando el selector de temperatura está entre la posición 4 y 6 (B).

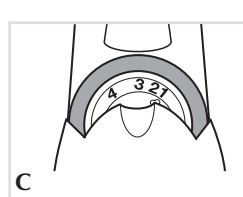


1. Gire el selector de tejidos al ajuste apropiado (entre el 4 y el 6), según el tejido de la prenda (B). Consulte la guía de tejidos y lea la etiqueta de la prenda que desea planchar para determinar el tipo de tejido. Asegúrese de que haya agua en el tanque. El vapor se apaga automáticamente entre la posición 0 y 3.

2. Al terminar de planchar, ajuste el selector de tejido al nivel más bajo, pase el selector a la posición 0 y desconecte la plancha.

Importante: Siempre coloque la plancha sobre su talón cuando esté encendida pero no en uso.

PLANCHADO EN SECO

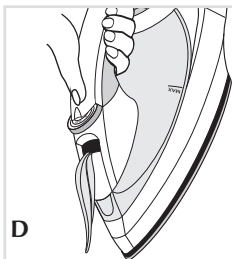


1. Gire el selector de temperaturas a cualquiera de las posiciones 1, 2 o 3 (SECO) para planchar sin vapor (C). El sistema Smart Steam™ se apagará automáticamente.

2. Para planchar en seco a temperaturas más elevadas, vacíe el tanque de agua para evitar que produzca vapor.

COMO VACIAR EL TANQUE DESPUÉS DE PLANCHAR

Nota: No es necesario vaciar el tanque después de cada uso.



1. Desconecte la plancha y permita que se enfríe.
2. Para vaciar el agua, sujete la plancha con la punta hacia abajo sobre un lavadero. El agua sale a través del orificio de llenado (D).

Cuidado y limpieza

Este producto no contiene piezas reparables por el consumidor. Para servicio, acuda a personal de asistencia calificado.

LIMPIEZA DE LAS SUPERFICIES EXTERIORES

1. Asegúrese que la plancha se encuentre desconectada y que se haya enfriado completamente. Limpie la suela y demás superficies exteriores con un paño suave humedecido con agua y con un detergente suave. Nunca utilice abrasivos, limpiadores fuertes, vinagre ni esponjas abrasivas que pudiesen rallar o descolorar la plancha.

2. Después de limpiar la plancha, planche a vapor sobre un paño viejo para eliminar cualquier residuo acumulado.

ALMACENAJE

1. Desconecte la plancha y permita que se enfríe completamente.
2. Asegúrese que el selector se encuentre ajustado a la posición 0.
3. Coloque la plancha verticalmente sobre el talón de descanso para evitar que la suela gotee.

How to Use

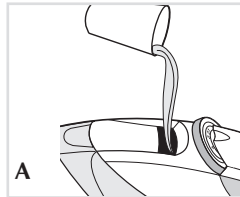
This appliance is intended for household use only.

GETTING STARTED

Important: Remove any labels, stickers or tags attached to the body or soleplate of the iron. For optimum performance, let the iron stand for 90 seconds before beginning to iron.

Note: Use ordinary tap water for ironing. Do not use water processed through a home softening system.

FILLING WATER TANK



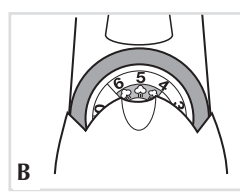
1. Tilt the iron and using a clean cup, pour water into water-fill hole (A) until the water reaches the MAX mark on the water tank. Refill as needed.

2. Plug in the iron.

Tip: If unsure of a garment's fiber, test a small area (on an inside seam or hem) before ironing.

STEAM IRONING

The Smart Steam™ system automatically produces steam when you turn the fabric-select dial between settings 4 and 6 (B).

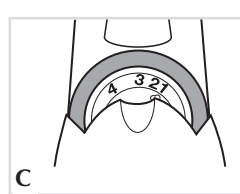


1. Turn the fabric-select dial to appropriate setting (between 4 and 6) for your fabric (B).

See fabric guide on the water tank and read garment's label to help you determine fabric type. Be sure there is water in the reservoir. Steam is automatically turned off between settings 0 and 3.

2. When finished ironing, turn the fabric-select dial to 0 and unplug the iron.

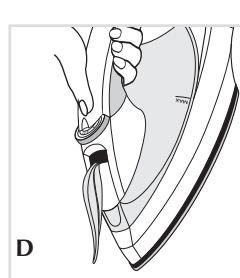
Important: Always stand the iron on its heel rest when powered on but not in use.



DRY IRONING

1. Turn the fabric-select dial to setting 1, 2, or 3 (DRY) to iron without steam (C). The Smart Steam™ system will automatically turn off.

2. To dry iron at higher settings, empty the water from the reservoir to prevent steaming.



EMPTYING WATER TANK

Note: It is not necessary to empty the water after each use.

1. Unplug the iron and let it cool.
2. If you want to empty the water, hold the iron over a sink with the tip pointing down. Water will empty out the water-fill hole (D).

Care and Cleaning

This product contains no user serviceable parts. Refer service to qualified service personnel.

CLEANING OUTSIDE SURFACES

1. Make sure iron is unplugged and has cooled completely. Wipe the soleplate and outer surfaces with a soft cloth dampened with water and mild household detergent. Never use abrasives, heavy-duty cleansers, vinegar or scouring pads that may scratch or discolor the iron.

2. After cleaning, steam iron over an old cloth to remove any residue from the steam vents.

STORING YOUR IRON

1. Unplug the iron and let it cool completely.
2. Check that the fabric-select dial is set to 0.
3. Store iron on its heel rest. Storing iron on its soleplate can cause leaks or damage.